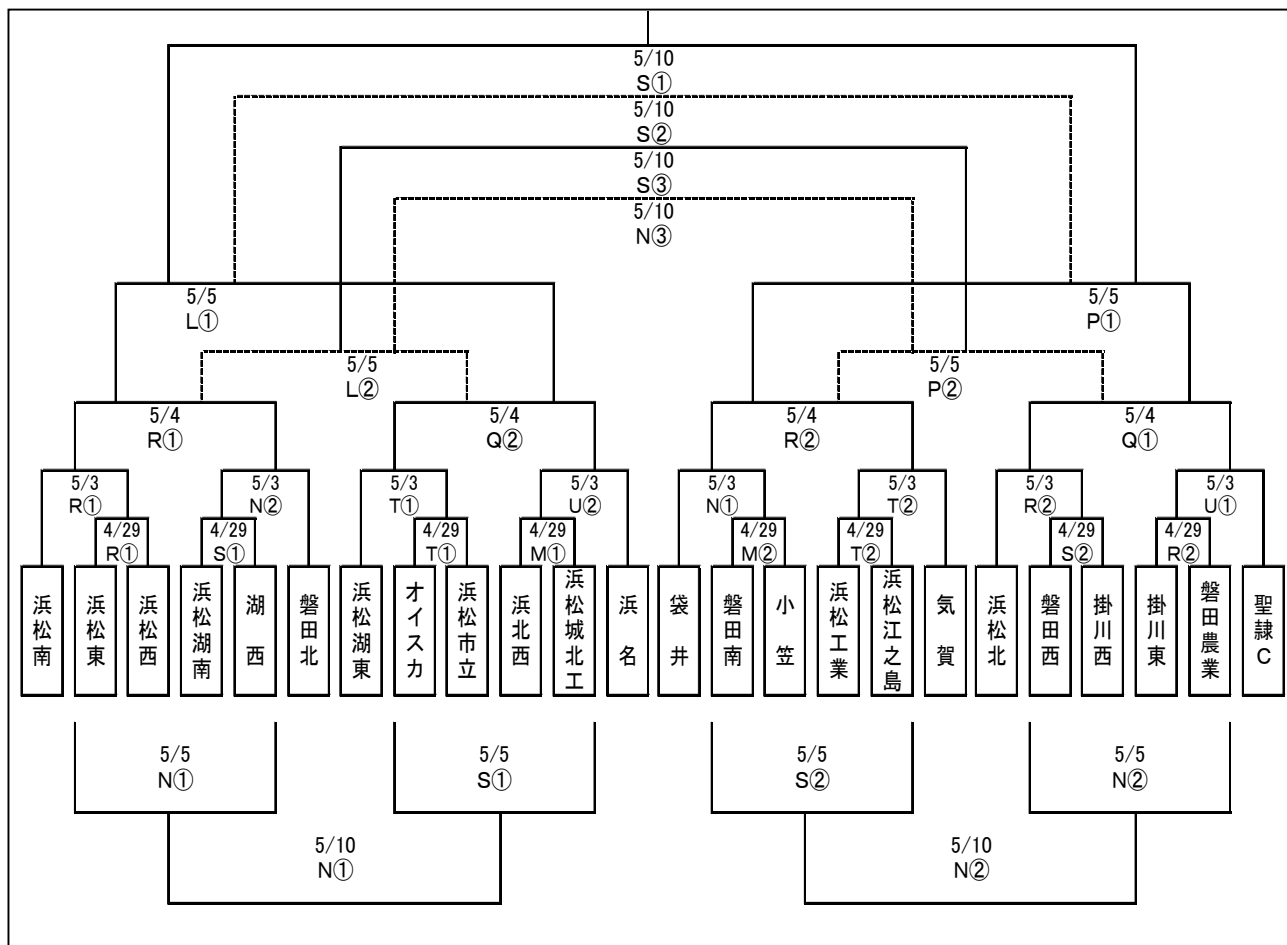


平成26年度 静岡県高等学校総合体育大会サッカー競技西部地区大会決勝トーナメント表

決勝トーナメント(4/29、5/3、4、5、10)



決勝トーナメント会場

- L: 常葉大学有玉グラウンド M: 浜松海浜球技場 N: エコパ人工芝グラウンド O: エコパ多目的
 P: 安久路グラウンド Q: 浜北平ログラウンド R: 竜洋スポーツ S: エコパ補助競技場
 T: オイスカ高校 U: 聖隷高校

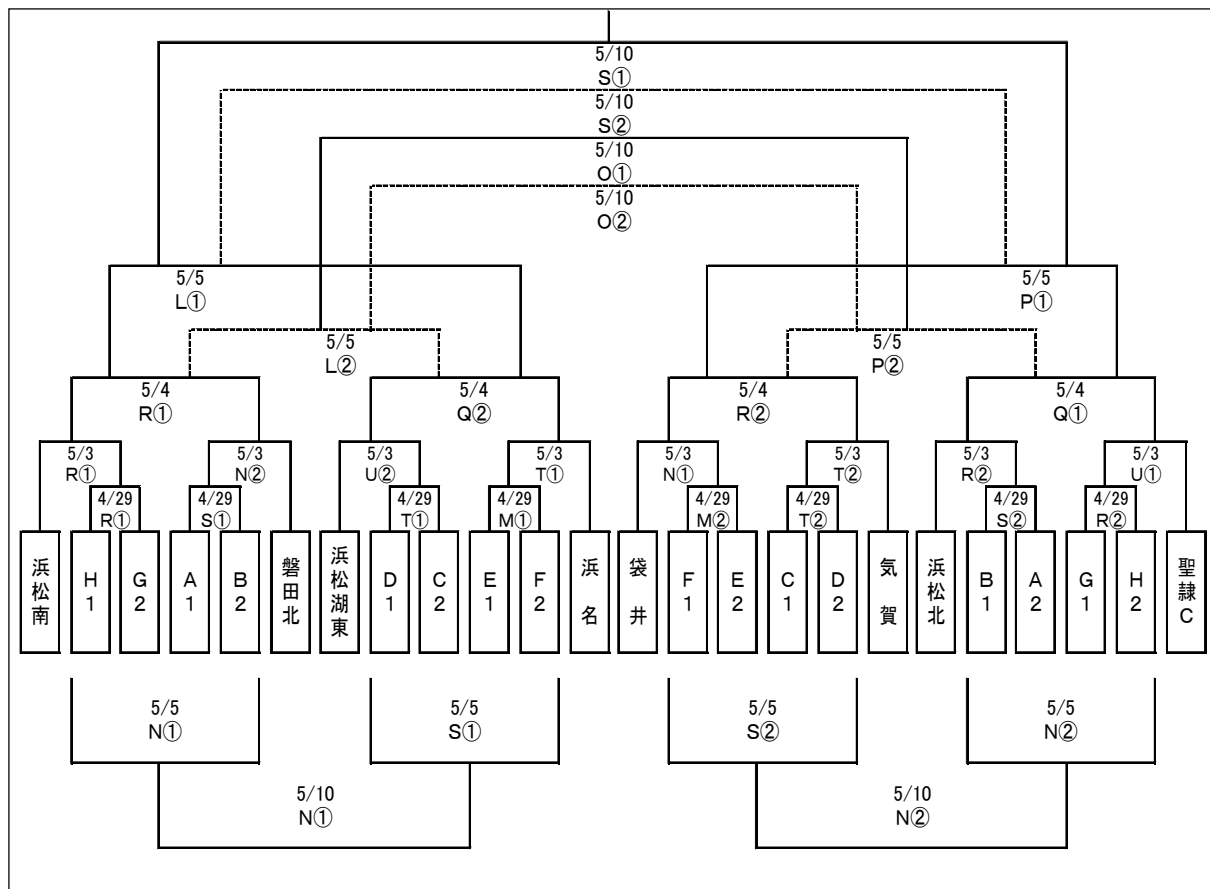
試合時間 ①10:00～ ②12:00～ ③14:00～

- * 公営Gは第一試合目の2チームが会場準備、最終試合の2チームが片付け。
- * 記録用紙・記録員は対戦チームで準備・実施してください。
- * 駐車場の整理もお願いします。

平成26年度 静岡県高等学校総合体育大会サッカー競技西部地区大会
予選ラウンド(4/12、13、19、20、27)

	A	B	C	D	E	F	G	H
ア	浜松湖南	湖 西	浜松市立	オイスカ	小 笠	磐田南	浜松西	磐田農業
イ	掛川西	磐田西	浜松工業	浜松江之島	浜北西	浜松城北工	掛川東	浜松東
ウ	浜松学芸	浜松啓陽	横須賀	遠江総合	掛川工業	常葉菊川	浜松天平台	浜松学院
エ	袋井商業	菊川南陵	浜松修学舎 三ヶ日	浜松日体	池新田	引 佐	浜松商業	新 居
オ								天 竜

決勝トーナメント (4/29、5/3、4、10、11)



決勝トーナメント会場

S:エコパ補助競技場 L:常葉大学有玉グラウンド M:浜松海浜球技場 N:エコパ人工芝グラウンド O:エコパ多目的
P:安久路グラウンド Q:浜北平ログラウンド R:竜洋スポーツ T:オイスカ高校 U:聖隷高校

試合時間①10:00～ ②12:00～

- * 公営Gは第一試合目の2チームが会場準備、最終試合の2チームが片付け。
- * 記録用紙・記録員は対戦チームで準備・実施してください。
- * 駐車場の整理もお願いします。