



A・Cブロック

| 日        | 会場   | ブロック | 時間 | 対 戦  |   | 主    | 副  | 副  | 日   | 会場       | ブロック | 時間 | 対 戦 |      | 主   | 副    | 副  |    |    |
|----------|------|------|----|------|---|------|----|----|---|----------|------|----|-----|------|-----|------|----|----|----|
| 4月10日(日) | オイスカ | A    | ⊖  | オイスカ | — | 掛川西  | 高林 | 松山 | 生徒  | 4月23日(土) | オイスカ | A  | ⊖   | オイスカ | —   | 浜北西  | 高林 | 松浦 | *  |
|          |      | C    | ⊕  | 浜松西  | — | 掛川東  | 伊藤 | 山本 | 村田  |          |      | C  | ⊕   | 掛川東  | —   | 遠江総合 | 伊藤 | 山本 | 内藤 |
|          | 磐田南  | C    | ⊖  | 磐田南  | — | 遠江総合 | 澤木 | 内藤 | *   |          | C    | ⊖  | 磐田南 | —    | 浜松西 | 村田   | 澤木 | 大野 |    |
|          |      | A    | ⊕  | 浜北西  | — | 浜松東  | 駒形 | 松浦 | 藤井  |          | A    | ⊕  | 掛川西 | —    | 浜松東 | 松山   | 駒形 | 藤井 |    |
| 日        | 会場   | ブロック | 時間 | 対 戦  |   | 主    | 副  | 副  | <p>試合時間<br/>                     ①10:00<br/>                     ②11:30<br/>                     ③13:00<br/>                     ④14:30</p> <p>*は派遣審判</p> |          |      |    |     |      |     |      |    |    |    |
| 4月17日(日) | オイスカ | A    | ⊖  | オイスカ | — | 浜松東  | 松浦 | 松山 |   |          |      |    |     |      |     |      |    | 生徒 |    |
|          |      | C    | ⊕  | 浜松西  | — | 遠江総合 | 伊藤 | 山本 |   |          |      |    |     |      |     |      |    | 澤木 |    |
|          | 磐田南  | C    | ⊖  | 磐田南  | — | 掛川東  | 村田 | 内藤 |   |          |      |    |     |      |     |      |    | 大野 |    |
|          |      | A    | ⊕  | 浜北西  | — | 掛川西  | 高林 | 駒形 | 藤井  |          |      |    |     |      |     |      |    |    |    |

B・Dブロック

| 日        | 会場    | ブロック | 時間 | 対 戦   |   | 主     | 副  | 副   | 日   | 会場       | ブロック  | 時間 | 対 戦 |       | 主 | 副    | 副   |    |    |
|----------|-------|------|----|-------|---|-------|----|-----|---|----------|-------|----|-----|-------|---|------|-----|----|----|
| 4月10日(日) | 浜松江之島 | B    | ⊖  | 浜松江之島 | — | 浜松湖南  | 川口 | 四ツ谷 | 岩田  | 4月23日(土) | 湖西    | D  | ⊖   | 湖西    | — | 磐田北  | 川島  | 長谷 | 山下 |
|          |       | D    | ⊕  | 磐田北   | — | 浜松学芸  | 磯野 | 川島  | 生徒  |          |       | B  | ⊕   | 浜松湖南  | — | 浜松商業 | 小林  | 川口 | 生徒 |
|          | 湖西    | D    | ⊖  | 湖西    | — | 池新田   | 石川 | 長谷  | 山下  |          | 浜松江之島 | B  | ⊕   | 浜松江之島 | — | 二俣   | 四ツ谷 | 岩田 | 生徒 |
|          |       | B    | ⊕  | 浜松商業  | — | 二俣    | 松本 | 小林  | *   |          |       | D  | ⊕   | 池新田   | — | 浜松学芸 | 磯野  | 石川 | 生徒 |
| 日        | 会場    | ブロック | 時間 | 対 戦   |   | 主     | 副  | 副   | <p>試合時間<br/>                     ①10:00<br/>                     ②11:30<br/>                     ③13:00<br/>                     ④14:30</p> <p>*は派遣審判</p> |          |       |    |     |       |   |      |     |    |    |
| 4月17日(日) | 馬郡    | B    | ⊖  | 浜松湖南  | — | 二俣    | 小林 | 四ツ谷 |   |          |       |    |     |       |   |      |     | 岩田 |    |
|          |       | D    | ⊕  | 湖西    | — | 浜松学芸  | 石川 | 川島  |   |          |       |    |     |       |   |      |     | 生徒 |    |
|          | 磐田北   | D    | ⊖  | 磐田北   | — | 池新田   | 磯野 | 長谷  |   |          |       |    |     |       |   |      |     | 山下 |    |
|          |       | B    | ⊕  | 浜松商業  | — | 浜松江之島 | 川口 | 生徒  | 生徒  |          |       |    |     |       |   |      |     |    |    |

E・Gブロック

| 日        | 会場 | ブロック | 時間   | 対 戦    |        | 主    | 副   | 副    | 日   | 会場  | ブロック | 時間   | 対 戦  |      | 主    | 副    | 副   |    |      |
|----------|----|------|------|--------|--------|------|-----|------|---|---|------|------|------|------|------|------|-----|----|------|
| 4月10日(日) | 気賀 | G    | ⊖    | 気賀     | —      | 浜松学院 | 内藤  | 佐藤   | 生徒  | 4月23日(土)  | 気賀   | G    | ⊖    | 気賀   | —    | 浜松日体 | 内藤  | 平野 | 高橋   |
|          |    | E    | ⊙    | 磐田農業   | —      | 横須賀  | 廿日岩 | 澤根   | 一色  |   |      | 掛川工業 | E    | ⊙    | 掛川工業 | —    | 横須賀 | 鈴木 | 一色   |
|          | E  | ⊖    | 掛川工業 | —      | 浜松城北工業 | 鈴木   | 岩崎  | 生徒   | 掛川工業  |   | E    |      | ⊖    | 掛川工業 | —    | 横須賀  | 鈴木  | 一色 | 浜松学院 |
|          | G  | ⊙    | 浜松日体 | —      | 磐田西    | 増田   | 平野  | 生徒   |   |   | G    | ⊙    | 浜松学院 | —    | 磐田西  | 佐藤   | 増田  | 生徒 |      |
| 4月17日(日) | 気賀 | G    | ⊖    | 気賀     | —      | 磐田西  | 佐藤  | 平野   | 生徒  | <p>試合時間<br/>                     ①10:00<br/>                     ②11:30<br/>                     ③13:00<br/>                     ④14:30</p> <p>*は派遣審判</p> |      |      |      |      |      |      |     |    |      |
|          |    | E    | ⊙    | 浜松城北工業 | —      | 横須賀  | 鈴木  | 澤根   | 生徒  |   |      |      |      |      |      |      |     |    |      |
|          | E  | ⊖    | 磐田農業 | —      | 掛川工業   | 岩崎   | 一色  | 浜松学院 |   |   |      |      |      |      |      |      |     |    |      |
|          | G  | ⊙    | 浜松日体 | —      | 浜松学院   | 増田   | 内藤  | 高橋   |   |   |      |      |      |      |      |      |     |    |      |
| 磐田農業     | E  | ⊖    | 磐田農業 | —      | 掛川工業   | 岩崎   | 一色  | 浜松学院 | <p>試合時間<br/>                     ①10:00<br/>                     ②11:30<br/>                     ③13:00<br/>                     ④14:30</p> <p>*は派遣審判</p> |   |      |      |      |      |      |      |     |    |      |
|          | G  | ⊙    | 浜松日体 | —      | 浜松学院   | 増田   | 内藤  | 高橋   |   |   |      |      |      |      |      |      |     |    |      |

F・Hブロック

| 日        | 会場   | ブロック | 時間 | 対 戦  |   | 主                   | 副   | 副   | 日   | 会場  | ブロック | 時間   | 対 戦 |      | 主                   | 副    | 副     |     |     |
|----------|------|------|----|------|---|---------------------|-----|-----|-----|---|------|------|-----|------|---------------------|------|-------|-----|-----|
| 4月10日(日) | 浜松海浜 | F    | ⊖  | 浜松工業 | — | 新居                  | 深沢  | 富士盛 | 生徒  | 4月23日(土)  | 常葉菊川 | H    | ⊖   | 袋井商業 | —                   | 常葉菊川 | 青木    | 宇津山 | 新山  |
|          |      | H    | ⊙  | 袋井商業 | — | 浜松大平台               | 一場  | 新山  | 水江  |   |      | 浜松啓陽 | F   | ⊙    | 小笠                  | —    | 浜松工業  | 深沢  | 杉山  |
|          |      | F    | ⊙  | 小笠   | — | 引佐                  | 堀   | 長田  | 杉山  |   | 浜松啓陽 |      | H   | ⊖    | 三ヶ日<br>浜松啓陽<br>芥田学園 | —    | 浜松大平台 | 一場  | 澤田  |
|          |      | H    | ⊖  | 常葉菊川 | — | 三ヶ日<br>浜松啓陽<br>芥田学園 | 宇津山 | 青木  | 林   |   |      | F    | ⊙   | 新居   | —                   | 引佐   | 長田    | 堀   | 富士盛 |
| 4月17日(日) | 袋井商業 | H    | ⊖  | 袋井商業 | — | 三ヶ日<br>浜松啓陽<br>芥田学園 | 宇津山 | 一場  | 青木  | <p>試合時間<br/>                     ①10:00<br/>                     ②11:30<br/>                     ③13:00<br/>                     ④14:30<br/>                     ⑤12:00</p> <p>*は派遣審判</p> |      |      |     |      |                     |      |       |     |     |
|          |      | F    | ⊙  | 小笠   | — | 新居                  | 長田  | 堀   | 深沢  |   |      |      |     |      |                     |      |       |     |     |
|          | 引佐   | F    | ⊖  | 浜松工業 | — | 引佐                  | 杉山  | 平島  | 富士盛 |   |      |      |     |      |                     |      |       |     |     |
|          |      | H    | ⊙  | 常葉菊川 | — | 浜松大平台               | 澤田  | 林   | 新山  |   |      |      |     |      |                     |      |       |     |     |

平成23年度静岡県高等学校総合体育大会サッカー競技西部地区大会予選リーグ

| Aブロック | 浜北西 | オイスカ | 掛川西 | 浜松東 | 勝利 | 引分 | 敗戦 | 勝点 | 得点 | 失点 | 得失点差 | 順位 |
|-------|-----|------|-----|-----|----|----|----|----|----|----|------|----|
| 浜北西   |     | 2△2  | 0●3 | 2○0 | 1  | 1  | 1  | 4  | 4  | 5  | -1   | 3  |
| オイスカ  | 2△2 |      | 0●1 | 4○1 | 1  | 1  | 1  | 4  | 6  | 4  | 2    | 2  |
| 掛川西   | 3○0 | 1○0  |     | 1○0 | 3  | 0  | 0  | 9  | 5  | 0  | 5    | 1  |
| 浜松東   | 0●2 | 1●4  | 0●1 |     | 0  | 0  | 3  | 0  | 1  | 7  | -6   | 4  |

| Bブロック | 浜松湖南 | 浜松商業 | 二俣  | 浜松江之島 | 勝利 | 引分 | 敗戦 | 勝点 | 得点 | 失点 | 得失点差 | 順位 |
|-------|------|------|-----|-------|----|----|----|----|----|----|------|----|
| 浜松湖南  |      | 5○0  | 6○0 | 4○1   | 3  | 0  | 0  | 9  | 15 | 1  | 14   | 1  |
| 浜松商業  | 0●5  |      | 1●2 | 1●2   | 0  | 0  | 3  | 0  | 2  | 9  | -7   | 4  |
| 二俣    | 0●6  | 2○1  |     | 0●3   | 1  | 0  | 2  | 3  | 2  | 10 | -8   | 3  |
| 浜松江之島 | 1●4  | 2○1  | 3○0 |       | 2  | 0  | 1  | 6  | 6  | 5  | 1    | 2  |

| Cブロック | 磐田南  | 浜松西  | 掛川東  | 遠江総合 | 勝利 | 引分 | 敗戦 | 勝点 | 得点 | 失点 | 得失点差 | 順位 |
|-------|------|------|------|------|----|----|----|----|----|----|------|----|
| 磐田南   |      | 1△1  | 1△1  | 11○0 | 1  | 2  | 0  | 5  | 13 | 2  | 11   | 2  |
| 浜松西   | 1△1  |      | 3○0  | 19○0 | 2  | 1  | 0  | 7  | 23 | 1  | 22   | 1  |
| 掛川東   | 1△1  | 0●3  |      | 14○0 | 1  | 1  | 1  | 4  | 15 | 4  | 11   | 3  |
| 遠江総合  | 0●11 | 0●19 | 0●14 |      | 0  | 0  | 3  | 0  | 0  | 44 | -44  | 4  |

| Dブロック | 磐田北 | 湖西  | 池新田 | 浜松学芸 | 勝利 | 引分 | 敗戦 | 勝点 | 得点 | 失点 | 得失点差 | 順位 |
|-------|-----|-----|-----|------|----|----|----|----|----|----|------|----|
| 磐田北   |     | 3○0 | 7○0 | 2○0  | 3  | 0  | 0  | 9  | 12 | 0  | 12   | 1  |
| 湖西    | 0●3 |     | 2○0 | 1○0  | 2  | 0  | 1  | 6  | 3  | 3  | 0    | 2  |
| 池新田   | 0●7 | 0●2 |     | 1○0  | 1  | 0  | 2  | 3  | 1  | 9  | -8   | 3  |
| 浜松学芸  | 0●2 | 0●1 | 0●1 |      | 0  | 0  | 3  | 0  | 0  | 4  | -4   | 4  |

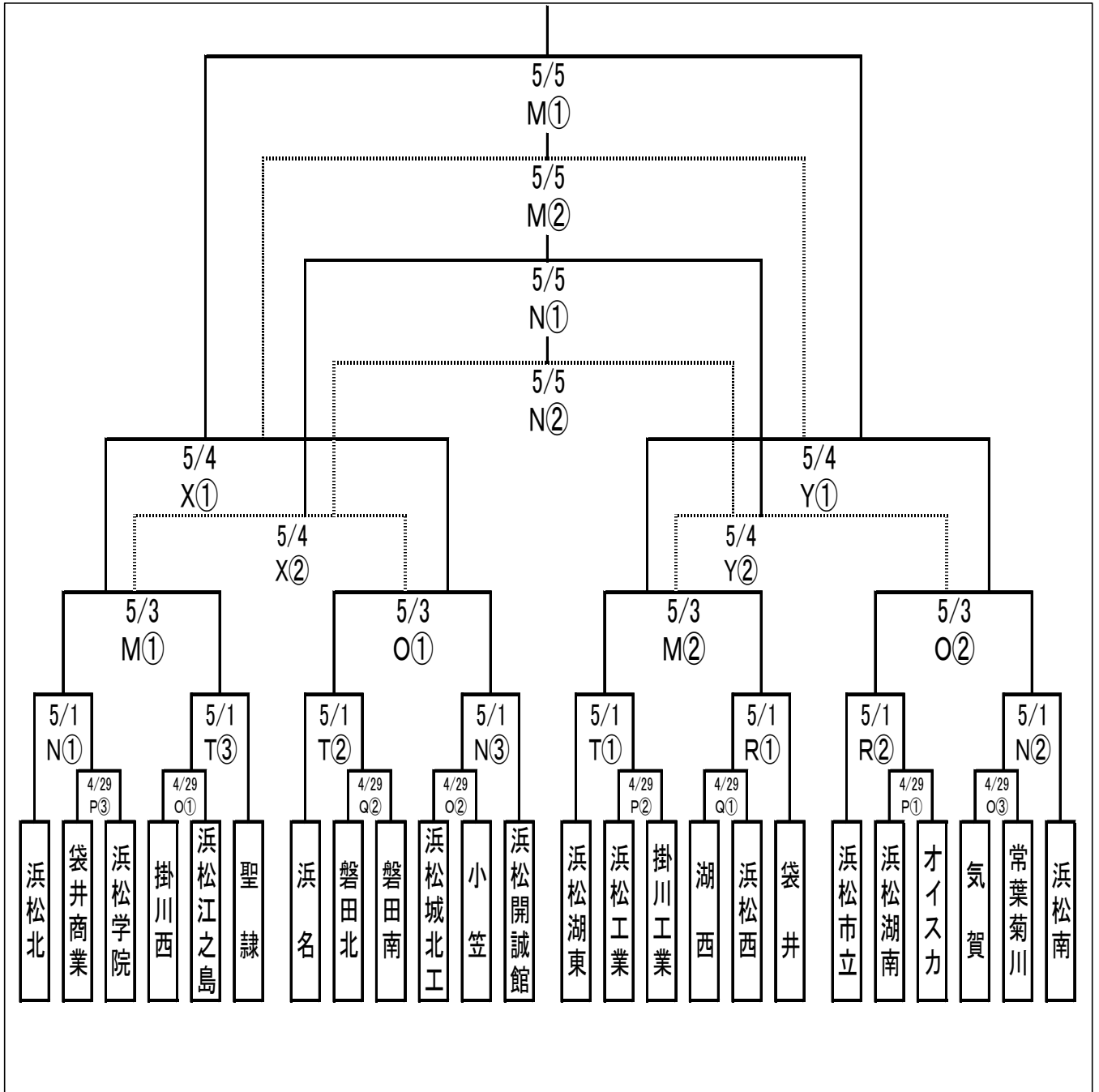
| Ｅブロック | 磐田農業 | 浜松城北工 | 掛川工業 | 横須賀 | 勝利 | 引分 | 敗戦 | 勝点 | 得点 | 失点 | 得失点差 | 順位 |
|-------|------|-------|------|-----|----|----|----|----|----|----|------|----|
| 磐田農業  |      | 0●4   | 2●3  | 4○0 | 1  | 0  | 2  | 3  | 6  | 7  | -1   | 3  |
| 浜松城北工 | 4○0  |       | 2○0  | 4○0 | 3  | 0  | 0  | 9  | 10 | 0  | 10   | 1  |
| 掛川工業  | 3○2  | 0●2   |      | 5○1 | 2  | 0  | 1  | 6  | 8  | 5  | 3    | 2  |
| 横須賀   | 0●4  | 0●4   | 1●5  |     | 0  | 0  | 3  | 0  | 1  | 13 | -12  | 4  |

| Ｆブロック | 小笠  | 浜松工業 | 新居  | 引佐  | 勝利 | 引分 | 敗戦 | 勝点 | 得点 | 失点 | 得失点差 | 順位 |
|-------|-----|------|-----|-----|----|----|----|----|----|----|------|----|
| 小笠    |     | 0●2  | 0△0 | 2○0 | 1  | 1  | 1  | 4  | 2  | 2  | 0    | 2  |
| 浜松工業  | 2○0 |      | 3○0 | 2○0 | 3  | 0  | 0  | 9  | 7  | 0  | 7    | 1  |
| 新居    | 0△0 | 0●3  |     | 3○1 | 1  | 1  | 1  | 4  | 3  | 4  | -1   | 3  |
| 引佐    | 0●2 | 0●2  | 1●3 |     | 0  | 0  | 3  | 0  | 1  | 7  | -6   | 4  |

| Ｇブロック | 浜松日体 | 気賀  | 浜松学院 | 磐田西 | 勝利 | 引分 | 敗戦 | 勝点 | 得点 | 失点 | 得失点差 | 順位 |
|-------|------|-----|------|-----|----|----|----|----|----|----|------|----|
| 浜松日体  |      | 0●4 | 3△3  | 2○0 | 1  | 1  | 1  | 4  | 5  | 7  | -2   | 3  |
| 気賀    | 4○0  |     | 1○0  | 1●2 | 2  | 0  | 1  | 6  | 6  | 2  | 4    | 1  |
| 浜松学院  | 3△3  | 0●1 |      | 3○2 | 1  | 1  | 1  | 4  | 6  | 6  | 0    | 2  |
| 磐田西   | 0●2  | 2○1 | 2●3  |     | 1  | 0  | 2  | 3  | 4  | 6  | -2   | 4  |

| Ｈブロック           | 袋井商業 | 常葉菊川 | 芥田・三ヶ日・浜松啓陽 | 浜松大平台 | 勝利 | 引分 | 敗戦 | 勝点 | 得点 | 失点 | 得失点差 | 順位 |
|-----------------|------|------|-------------|-------|----|----|----|----|----|----|------|----|
| 袋井商業            |      | 0△0  | 15○0        | 3○2   | 2  | 1  | 0  | 7  | 18 | 2  | 16   | 1  |
| 常葉菊川            | 0△0  |      | 11○0        | 2○0   | 2  | 1  | 0  | 7  | 13 | 0  | 13   | 2  |
| 芥田・三ヶ日・<br>浜松啓陽 | 0●15 | 0●11 |             | 1●4   | 0  | 0  | 3  | 0  | 1  | 30 | -29  | 4  |
| 浜松大平台           | 2●3  | 0●2  | 4○1         |       | 1  | 0  | 2  | 3  | 6  | 6  | 0    | 3  |

平成23年度高校総体サッカー競技西部地区大会 決勝トーナメント  
(4/29、5/1、3、4、5)



決勝トーナメント会場

M: ゆめりあサッカー場 N: エコパ人工芝 O: 浜松海浜球技場 P: オイスカ高校 Q: エコパ多目的  
R: エコパ芝生広場1 T: 御前崎総合グラウンド X: 浜松開誠館 Y: 浜松南

試合時間①10:00~ ②12:00~ ③14:00~

- \* 公営Gは第一試合目の2チームが会場準備、最終試合の2チームが片付け。
- \* 記録用紙・記録員は対戦チームで準備・実施してください。
- \* 駐車場の整理もお願いします。