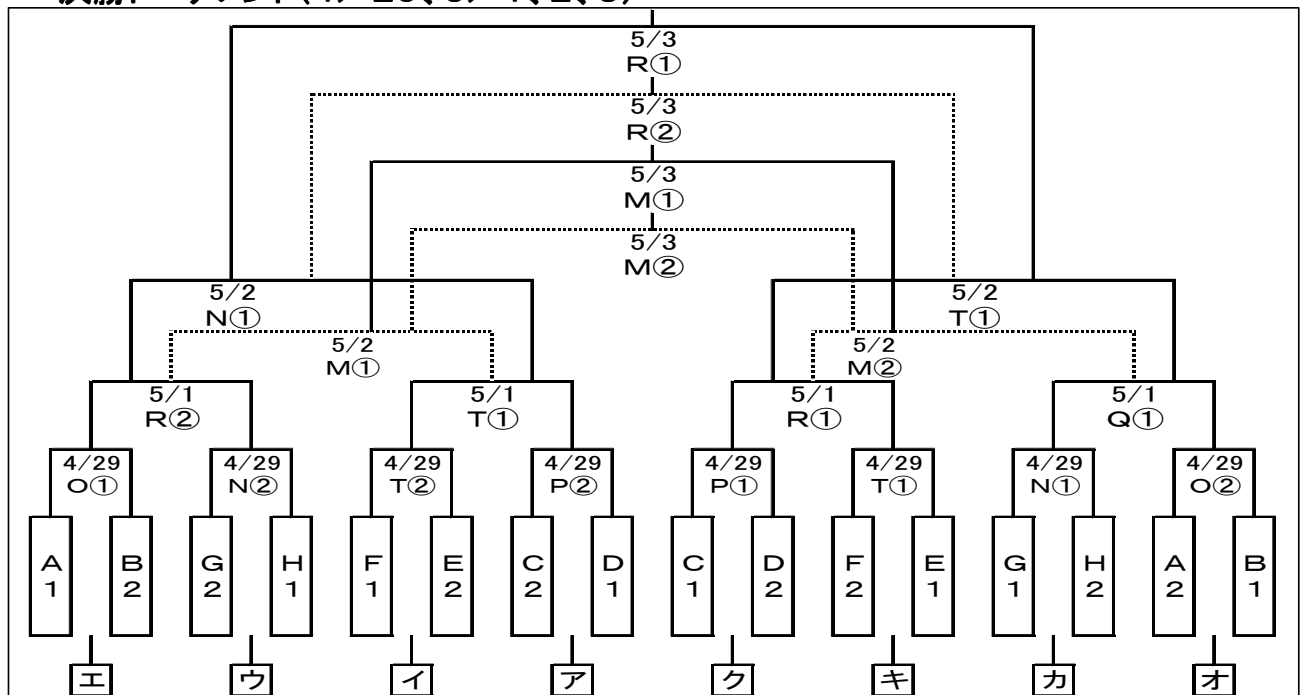


平成22年度高校総体サッカー競技西部地区大会

予選リーグ組合せ

	A	B	C	D	E	F	G	H
ア	浜松南	浜名	浜松湖東	袋井	浜松開誠館	掛川東	浜松北	聖隷
イ	浜松日体	磐田南	磐田北	浜北西	浜松湖南	気賀	浜松西	磐田農業
ウ	浜松東	浜松商業	浜松城北工業	新居	袋井商業	天竜林業	掛川西	湖西
エ	掛川工業	磐田西	二俣	浜松学芸	遠江総合	池新田	興誠	小笠
オ	浜松江之島	三ヶ日・芥田 浜松啓陽	横須賀	引佐	オイスカ	浜松大平台	常葉菊川	浜松市立
カ								浜松工業

決勝トーナメント(4/29、5/1、2、3)



2次リーグ(5/1、2、3)

J	ア	イ	ウ	エ	K	オ	カ	キ	ク
ア		5/3 N①	5/2 N②	5/1 Q②	オ		5/3 N②	5/2 N③	5/1 Q③
イ	5/3 N①		5/1 T②	5/2 T②	カ	5/3 N②		5/1 T③	5/2 T③
ウ	5/2 N②	5/1 T②		5/3 T①	キ	5/1 N③	5/1 T③		5/3 T②
エ	5/1 Q②	5/2 T②	5/3 T①		ク	Q③	5/2 T③	5/3 T②	

決勝トーナメント・敗者リーグ戦会場

M:エコパ多目的 N:エコパ人工芝 O:浜松海浜球技場 P:竜洋運動公園
Q:オイスカ高校 R:ゆめりあサッカー場 T:ゆめりあ多目的

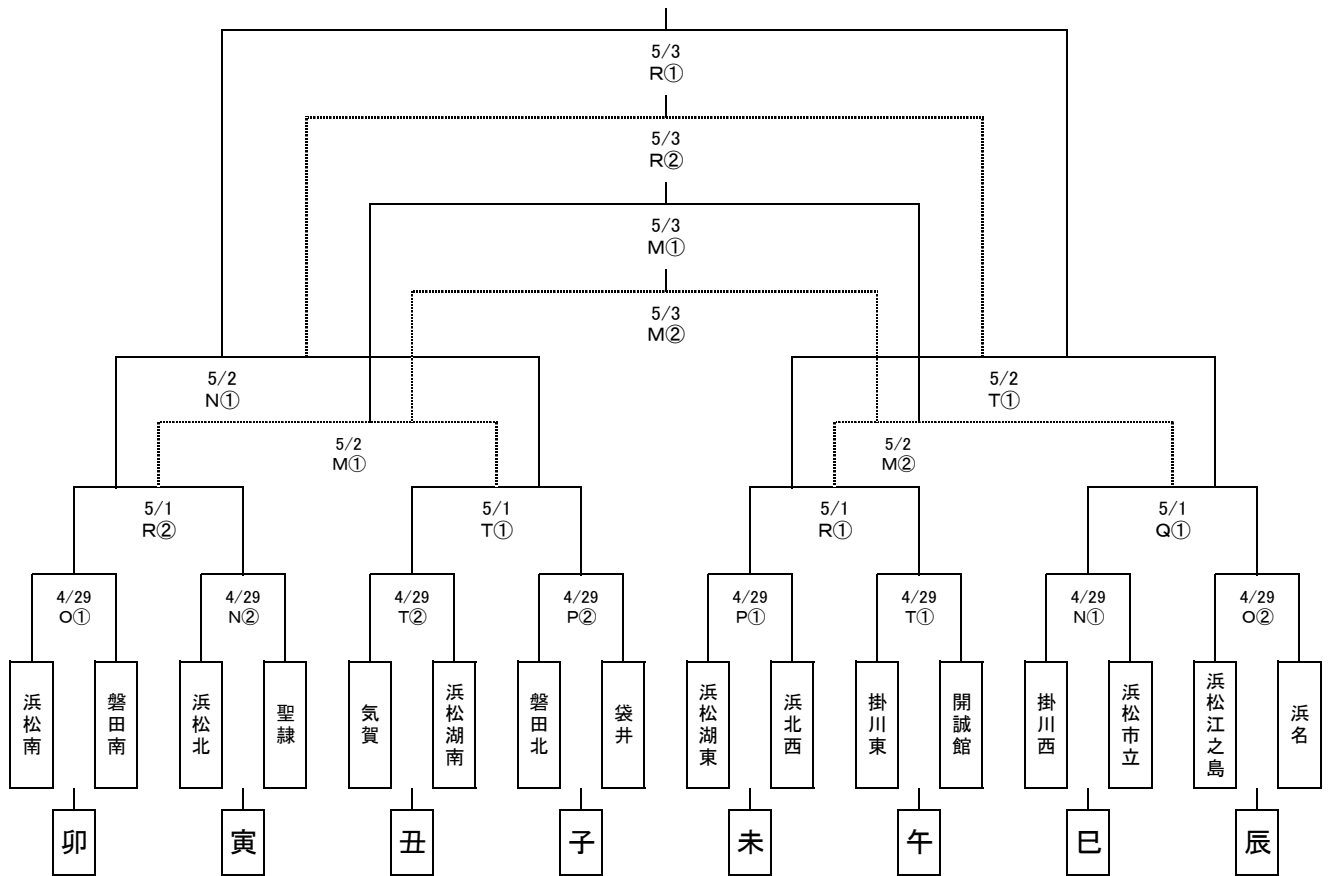
試合時間①10:00~ ②12:00~ ③14:00~

- * 公営Gは第一試合目の2チームが会場準備、最終試合の2チームが片付け。
- * 記録用紙・記録員は対戦チームで準備・実施してください。
- * 駐車場の整理もお願いします。

平成22年度高校総体サッカー西部地区大会予選リーグ対戦表

『F・H』ブロック

日	会場	ブロック	時間	対 戦	主審副審副審	日	会場	ブロック	時間	対 戦	主審副審副審
4月10日 (土)	気賀	F	①	気賀 - 池新田	小阪・水江・(聖穂)	4月18日 (日)	気賀	F	①	気賀 - 天竜林業	青木・宇津山・伊藤
		H	②	聖隷クリストファー - 浜松工業	廿日岩・澤根・藤岡			H	②	小笠 - 浜松市立	廿日岩・高木・澤根
				-	・					-	・
	湖西	H	①	湖西 - 小笠	内藤・伊達・富士盛		聖隷クリストファー	H	①	聖隷クリストファー - 湖西	内藤・水江・(掛川恵)
		F	②	掛川東 - 大平台	青木・宇津山・坂本			F	②	掛川東 - 池新田	小阪・小林・木下
		H	③	磐田農業 - 浜松市立	小林・宮本・鈴木			H	③	磐田農業 - 浜松工業	藤岡・宮本・(掛川恵)
4月11日 (日)	掛川東	F	①	掛川東 - 天竜林業	青木・宇津山・内藤	4月24日 (土)	大平台	F	①	天竜林業 - 大平台	坂本・伊達・小林
		H	②	磐田農業 - 小笠	()・宮本・高木			H	②	湖西 - 浜松市立	()・富士盛・高木
				-	・					-	・
	聖隷クリストファー	H	①	聖隷クリストファー - 浜松市立	小林・水江・鈴木		聖隷クリストファー	H	①	聖隷クリストファー - 磐田農業	青木・宇津山・水江
		F	②	池新田 - 大平台	伊達・坂本・小阪			F	②	掛川東 - 気賀	内藤・小阪・木下
		H	③	湖西 - 浜松工業	藤岡・富士盛・木下			H	③	小笠 - 浜松工業	廿日岩・澤根・宮本
4月17日 (土)	エコパ人工芝	H	①	磐田農業 - 湖西	坂本・伊達・水江	(試合時間) ① 10:00 ② 11:30 ③ 13:00 ④ 14:30					*は、派遣 または、生徒
		F	②	天竜林業 - 池新田	内藤・小林・高橋						
		H	③	浜松市立 - 浜松工業	藤岡・高木・(気賀)						
	聖隷クリストファー	H	①	聖隷クリストファー - 小笠	廿日岩・澤根・富士盛						
		F	②	気賀 - 大平台	青木・宇津山・小阪						
				-	・						



M:エコパ多目的 N:エコパ人工芝 O:浜松海浜球技場 P:竜洋運動公園
Q:オイスカ高校 R:ゆめりあサッカー場 T:ゆめりあ多目的

試合時間①10:00~ ②12:00~ ③14:00~

決勝トーナメント敗者リーグ(5/1・2・3)

J	子	丑	寅	卯
子		5/3 N①	5/2 N②	5/1 Q②
丑	5/3 N①		5/1 T②	5/2 T②
寅	5/2 N②	5/1 T②		5/3 T①
卯	5/1 Q②	5/2 T②	5/3 T①	

K	辰	巳	午	未
辰		5/3 N②	5/2 N③	5/1 Q③
巳	5/3 N②		5/1 T③	5/2 T③
午	5/2 N③	5/1 T③		5/3 T②
未	5/1 Q③	5/2 T③	5/3 T②	